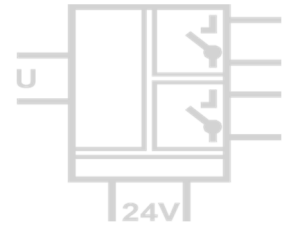


Spannungswächter DG 3402 / DG 3482

Überwachung von AC und DC Spannungen



Die Spannungswächter DG 3402 und DG 3482 werden zur Grenzwertüberwachung von AC und DC Spannungen eingesetzt.

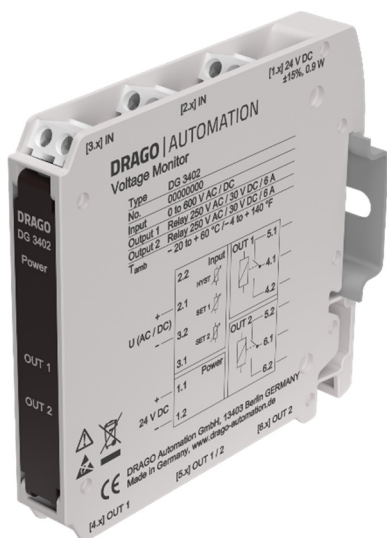
Zwei Schaltausgänge können gleichschaltend oder unabhängig voneinander mit der analogen Steuer-elektronik als MIN- oder MAX-Alarm im Arbeits- oder Ruhestrombetrieb konfiguriert werden.

Alle Einstellelemente sind hinter der aufklappbaren Gerätefront angeordnet und lassen sich auch im montierten Zustand bedienen. Die Schaltpunkte und die Schalthysterese werden mit Potentiometern eingestellt. Die Schaltzustände werden mit gelben LEDs angezeigt.

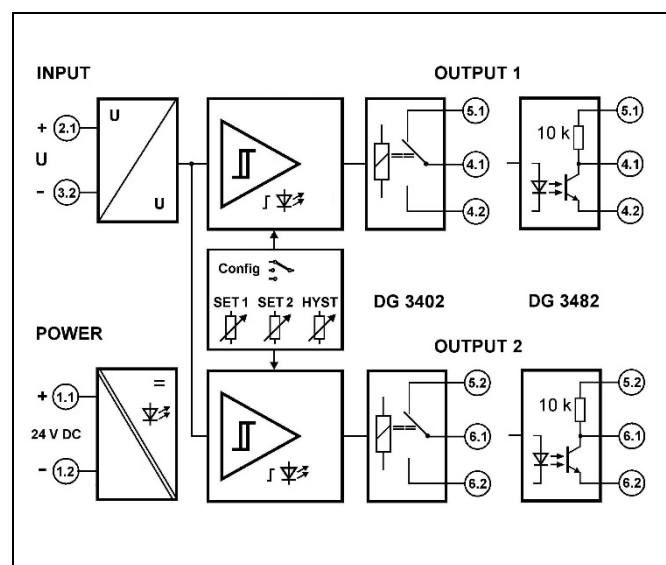
Beim DG 3402 stehen zwei Relaiswechselkontakte zur Verfügung. Der DG 3482 ist mit zwei potentialfreien Transistorschaltkontakten (Open-Collector) ausgestattet, die wahlweise mit einem Pull-Up Widerstand beschaltet arbeiten können. Eingang, Versorgung und die Ausgänge sind sicher galvanisch voneinander getrennt.

Durch die sichere Trennung und die 24 V DC-Versorgung sind die DG 3402 und DG 3482 für alle Mess- und Industrieapplikationen, aber auch für die Gebäude-automation uneingeschränkt einsetzbar.

- **einfache Konfiguration an der Gerätefront**
Messbereich und Betriebsart direkt umschaltbar, Schaltpunkt und Hysterese mit Potentiometer einstellbar
- **Schaltzustandsanzeige über LED**
einfache Überwachung und Schaltpunkteinstellung
- **Relaiswechselkontakte mit hoher Schaltleistung**
oder vollisolierte Transistorschaltausgänge
- **echte 4-Port-Trennung**
sicherer Schutz vor Messfehlern durch Störspannungsverschleppung und bei Erdungsproblemen
- **sichere Trennung gemäß EN 61010**
Schutz des Wartungspersonals und der nachfolgenden Geräte vor unzulässig hoher Spannung
- **höchste Zuverlässigkeit und Störfestigkeit**
Kein Mikroprozessor, keine integrierte Software
- **extrem schmale Bauform**
12,5 mm schmales Anreihgehäuse für eine einfache und platzsparende Hutschienen-Montage
- **5 Jahre Garantie**
Innerhalb von 5 Jahren ab Lieferung auftretende Mängel werden bei freier Anlieferung im Werk kostenlos behoben



Prinzipschaltbild



Kompetenz in Messtechnik

Geitmann Messtechnik GmbH & Co. KG * Mühlenbergstr. 11 - 13 * 58708 Menden
Tel.: 02373 - 9383-0 * Email: info@Geitmann.de Web: www.Geitmann.de

DRAGO | AUTOMATION

Technische Daten

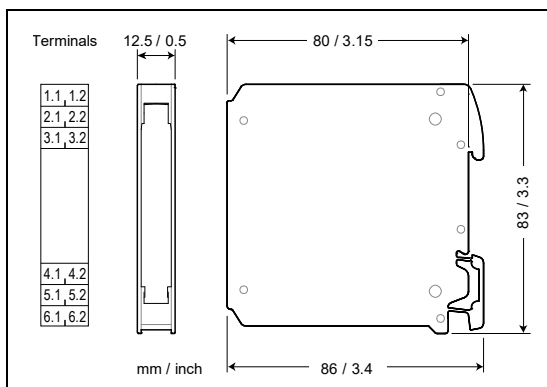
Eingang		
Eingangsbereiche	20 V, 40 V, 80 V, 150 V, 300 V, 600 V	
Eingangswiderstand	1,5 M Ω	
Überlastbarkeit max.	1000 V	
Frequenzbereich	DC oder 10 ... 500 Hz sinusförmig	
Schaltpunkteinstellung	0 ... 110 % mit 12-gang Potentiometer, unabhängig für jeden Schaltkontakt einstellbar	
Schalthystereseinstellung	0 ... 6 % oder 0 ... 60 % vom Messbereich umschaltbar, mit Potentiometer einstellbar	
Ausgang		
DG 3402	Schaltkontakt 2 Relaiswechselkontakte	
Relais	Schaltleistung AC max.	250 V / 6 A 1500 VA
	Schaltleistung DC max.	250 V / 0,2 A 115 V / 0,3 A 30 V / 6 A
Empfohlene Minimallast 300 mW / 5 V / 5 mA		
DG 3482	Schaltkontakt 2 Transistorschaltkontakte, vollständig potentialgetrennt, optional mit 10 k Pull-Up Widerstand	
Transistor	Schaltleistung 30 V DC, max. 50 mA, Restspannung < 1,5 V, nicht strombegrenzt	
Schaltzustandsanzeige	eine gelbe LED pro Schaltausgang	
Ansprechzeit	DC-Eingang: ca. 20 ms AC-Eingang: ca. 500 ms	
Allgemeine Daten		
Schaltfehler	< 0,2 % vom Endwert	
Temperaturkoeffizient ¹⁾	< 150 ppm/K	
Prüfspannung	4 kV AC, 50 Hz, 1 Min. Eingang gegen Spannungsversorgung gegen beide Schaltausgänge 3 kV AC, 50 Hz, 1 Min. Schaltausgang 1 gegen Schaltausgang 2	
Arbeitsspannung ²⁾ (Basisisolierung)	1000 V AC/DC bei Überspannungskategorie II und 600 V AC/DC bei Überspannungskategorie III nach DIN EN 61010 bei Verschmutzungsgrad 2 zwischen Eingang, Spannungsversorgung und beiden Schaltausgängen. Weiterhin 300 V AC/DC zwischen beiden Schaltausgängen.	
Schutz gegen gefährliche Körperströme ²⁾	Sichere Trennung nach DIN EN 61140 durch verstärkte Isolierung gemäß DIN EN 61010 bis zu 600 V AC/DC bei Überspannungskategorie II und 300 V AC/DC bei Überspannungskategorie III bei Verschmutzungsgrad 2 zwischen Eingang, Spannungsversorgung und beiden Schaltausgängen. Weiterhin 300 V AC/DC zwischen beiden Schaltausgängen.	
Spannungsversorgung	24 V DC, \pm 15 %, ca. 0,9 W	
Umgebungstemperatur	Betrieb - 20 °C bis + 60 °C (-4 bis + 140 °F) Transport und Lagerung - 35 °C bis + 85 °C (-31 bis + 185 °F)	
EMV ³⁾	EN 61326-1	
MTBF (gemäß EN 61709 / SN 29500)	575,4 Jahre (T _{amb.} 40 °C, FIT 198)	

1) mittlerer Tk bezogen auf den Endwert im spezifizierten Betriebstemperaturbereich, Referenztemperatur 23 °C

2) Bei Anwendungen mit hohen Arbeitsspannungen ist auf genügend Abstand bzw. Isolation zu Nebengeräten und auf Berührungsschutz zu achten.

3) während der Störeinwirkung sind geringe Abweichungen möglich

Maßzeichnung



Änderungen vorbehalten!

<p>Bauform 12,5 mm (0,5") Anreihgehäuse, Schutzart IP 20 Montage auf 35 mm Hutschiene nach EN 60715 Gewicht 70 g</p> <p>Anschluss Unverlierbare Plus-Minus-Klemmschrauben Anschlussquerschnitt max. 2,5 mm² / AWG 14 Abisolierlänge 6 ... 8 mm / 0,28 in Anzugsmoment 0,8 Nm / 7 lbf in</p>
--

Typenprogramm

Gerät	Bestell-Nr.
Spannungswächter mit Relaiskontakten	DG 3402
Spannungswächter mit Transistorkontakten	DG 3482

Kompetenz in Messtechnik

DRAGO | AUTOMATION

Geitmann Messtechnik GmbH & Co. KG * Mühlenbergstr. 11 - 13 * 58708 Menden
Tel.: 02373 - 9383-0 * Email: info@Geitmann.de Web: www.Geitmann.de